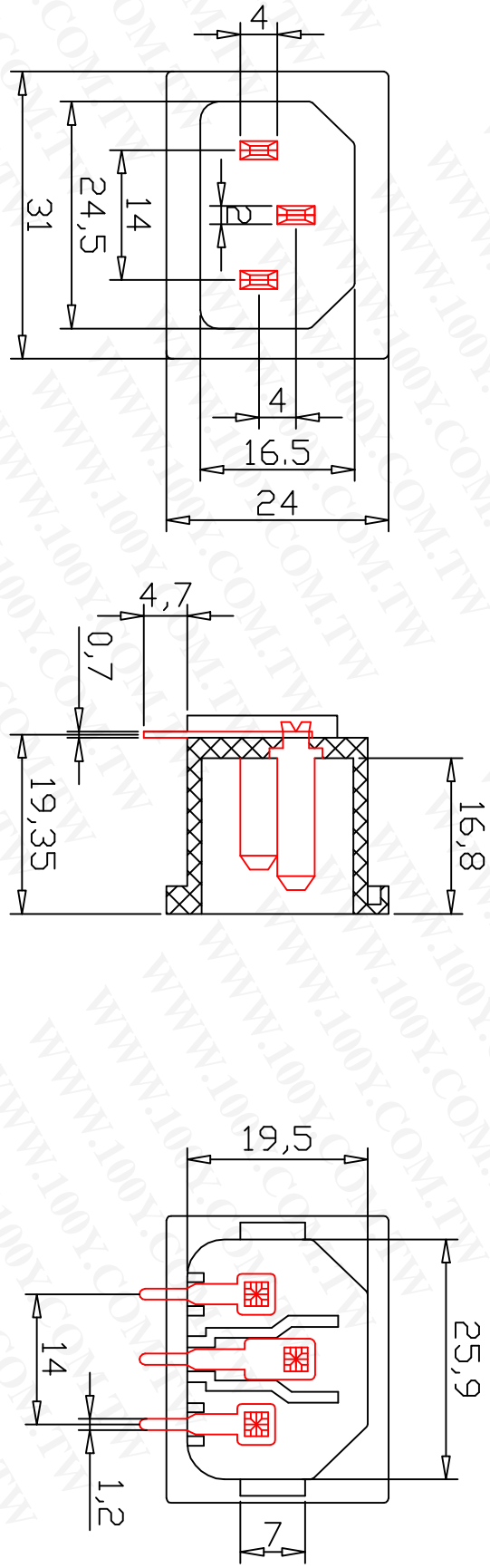


由 Autodesk 教育版产品制作

胜特力材料 886-3-5753170  
 胜特力电子(上海) 86-21-34970699  
 胜特力电子(深圳) 86-755-83298787  
 Http://www.100y.com.tw



由 Autodesk 教育版产品制作

由 Autodesk 教育版产品制作

名称	数量	材料	附注
普通公差 (Common tolerance): 0-10±0.15; 10-30±0.3; 30-100±0.5 单位 (unit): mm			
比例	投影	FRBB	制图
			日期
品名	料号	AC电源插座	审核
		AC-209	审核
			金可潘

由 Autodesk 教育版产品制作